

# modello **LINE**

Sash flushing main frame

*anta a filo telaio maestro*

**L** leggera  
ligh

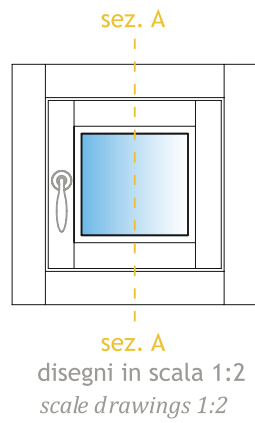
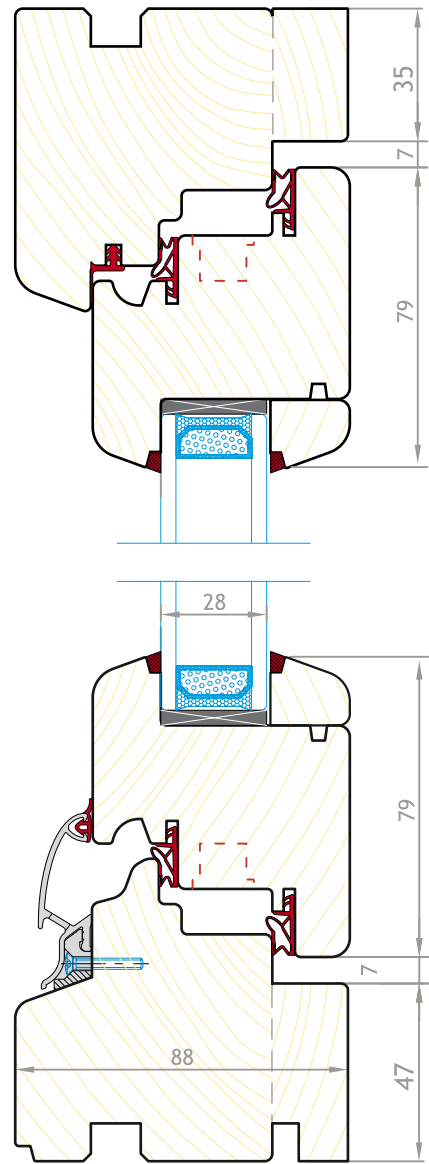
**I** immagine  
image

**N** nell'  
nice

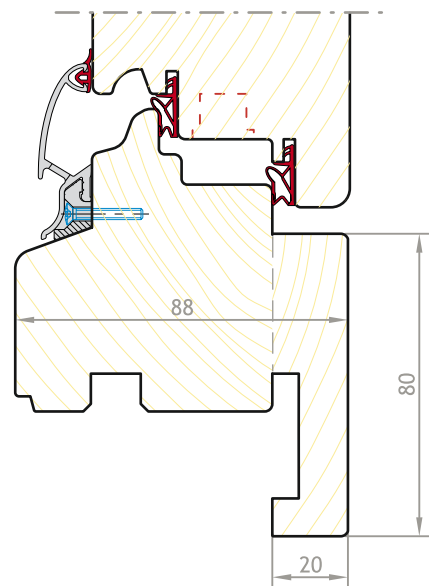
**E** essenzialità  
essentiality

**DANESE**

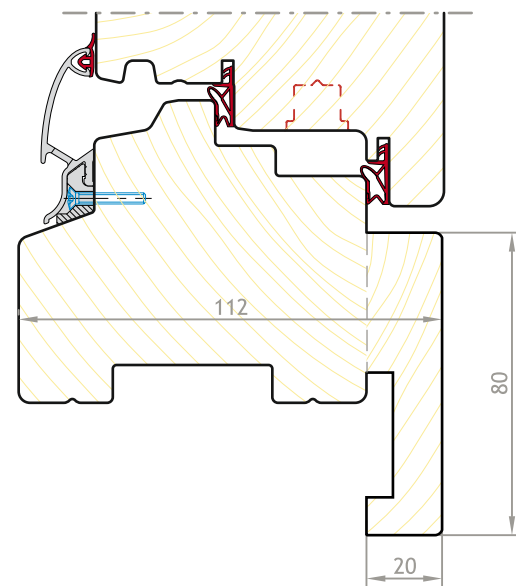
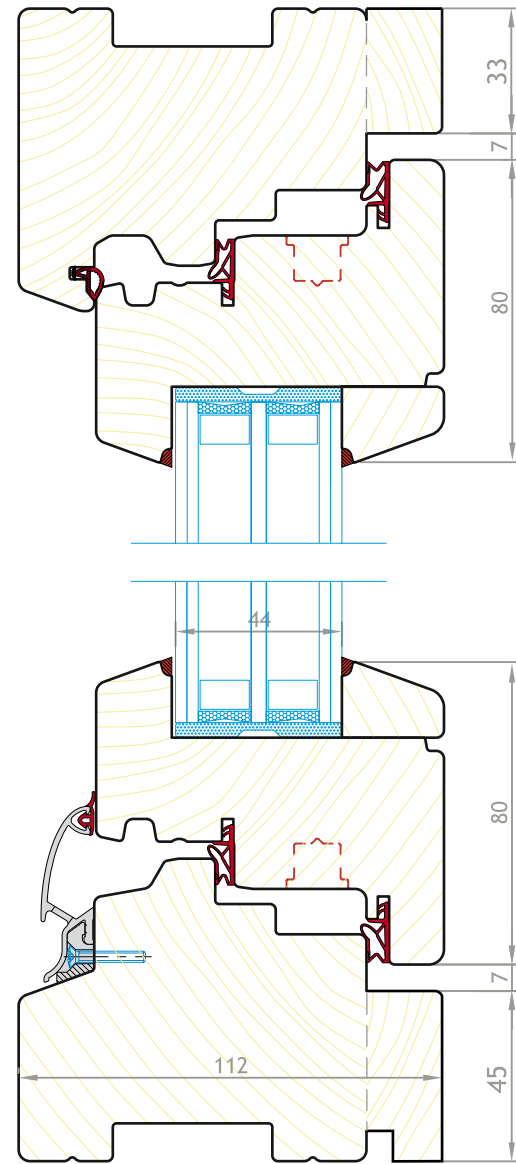
# isola\_LINE



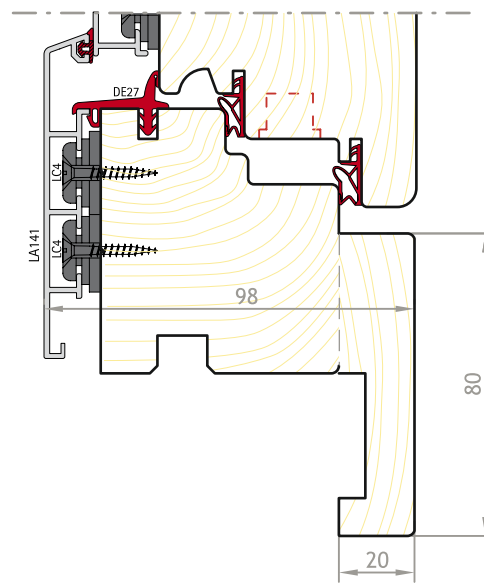
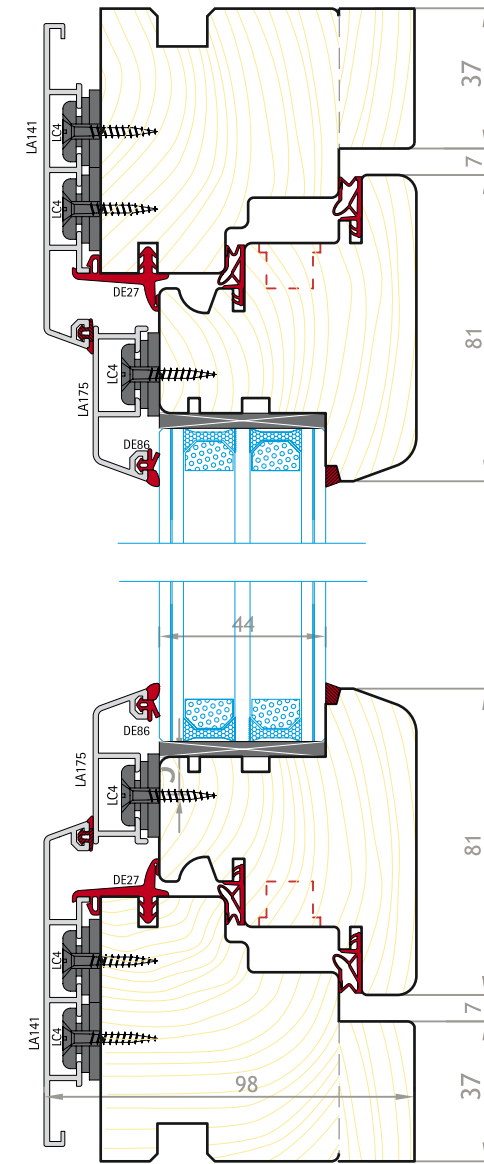
A richiesta cornice a filo muro interno  
Optional: frame as shown in the drawing



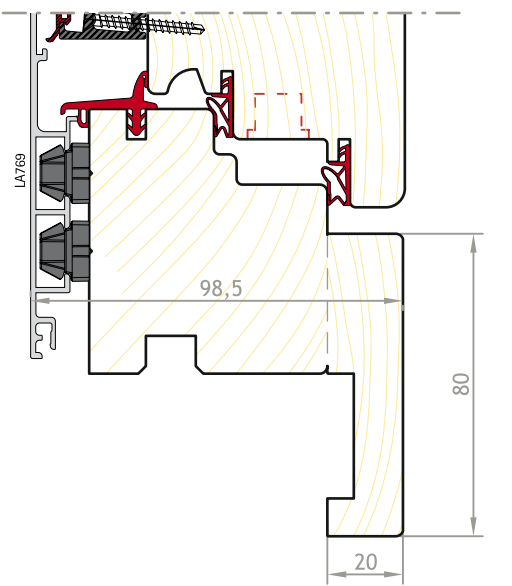
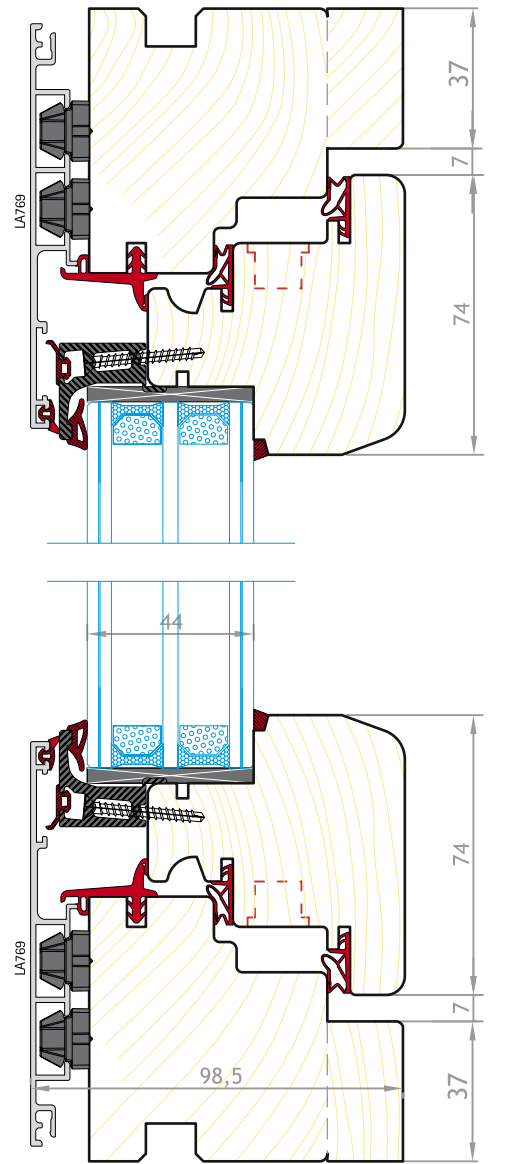
# eko92\_LINE



# dplus\_LINE



# zero\_LINE

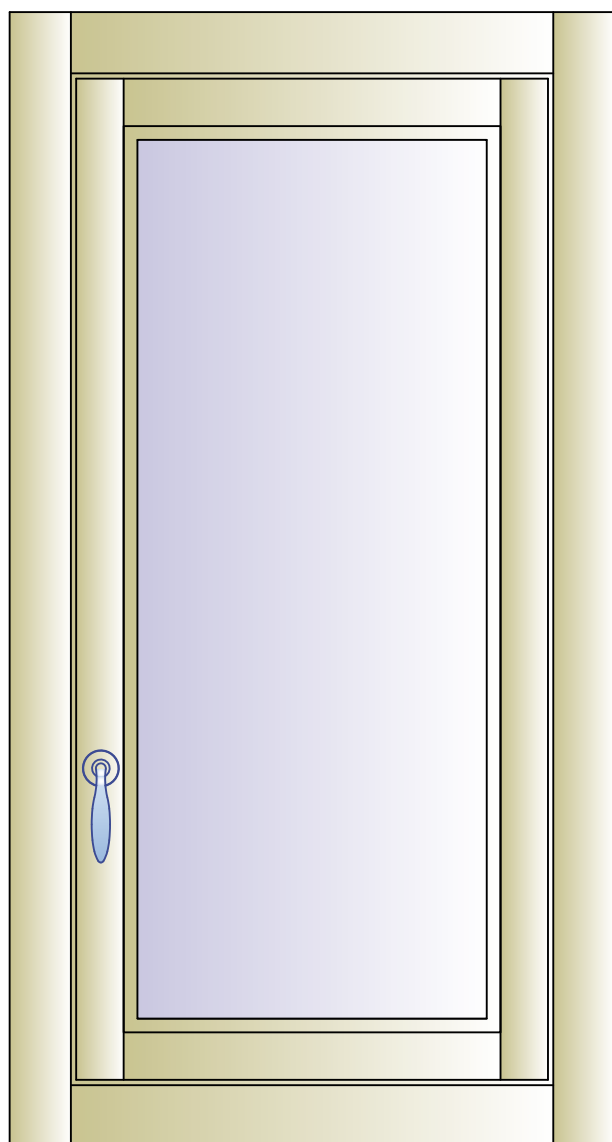


A richiesta cornice a filo muro interno  
Optional: frame as shown in the drawing

# modello\_LINE

## CARATTERISTICHE TECNICHE

## TECHNICAL FEATURES



**Anta a filo telaio maestro**  
*Sash flushing main frame*

**Ferramenta a scomparsa**  
con portata 150 kg  
*Storable hardware 150 kg*

**Realizzabile nelle versioni**  
di FN e PFN rettangolari  
*Available on rectangular*  
*Window and Frenchdoor*

**Realizzabile nei sistemi**  
**ISOLA - EKO92 - DPLUS - ZERO**  
*Available on*  
*ISOLA - EKO92 - DPLUS - ZERO systems*

**VALORI DI TRASMITTANZA**  
**MIGLIORATI**  
*IMPROVED TRANSMITTANCE VALUES*

modello line <i>line model</i>	Uw legno tenero <i>Uw soft wood</i>
ISOLA	1.20
EKO92	0.86
DPLUS	0.92
ZERO	0.92

Trasmittanza termica con vetrata Warm Edge  
*Thermic transmittance using Warm Edge stained glass*

Rev. 05-2018

*Facciamo parte del gruppo*



DANESE S.p.a.  
Via del Commercio 10 - 37050 Belfiore VR  
tel 045 6149019 fax 045 6148100  
danese@danese.vr.it www.danese.vr.it